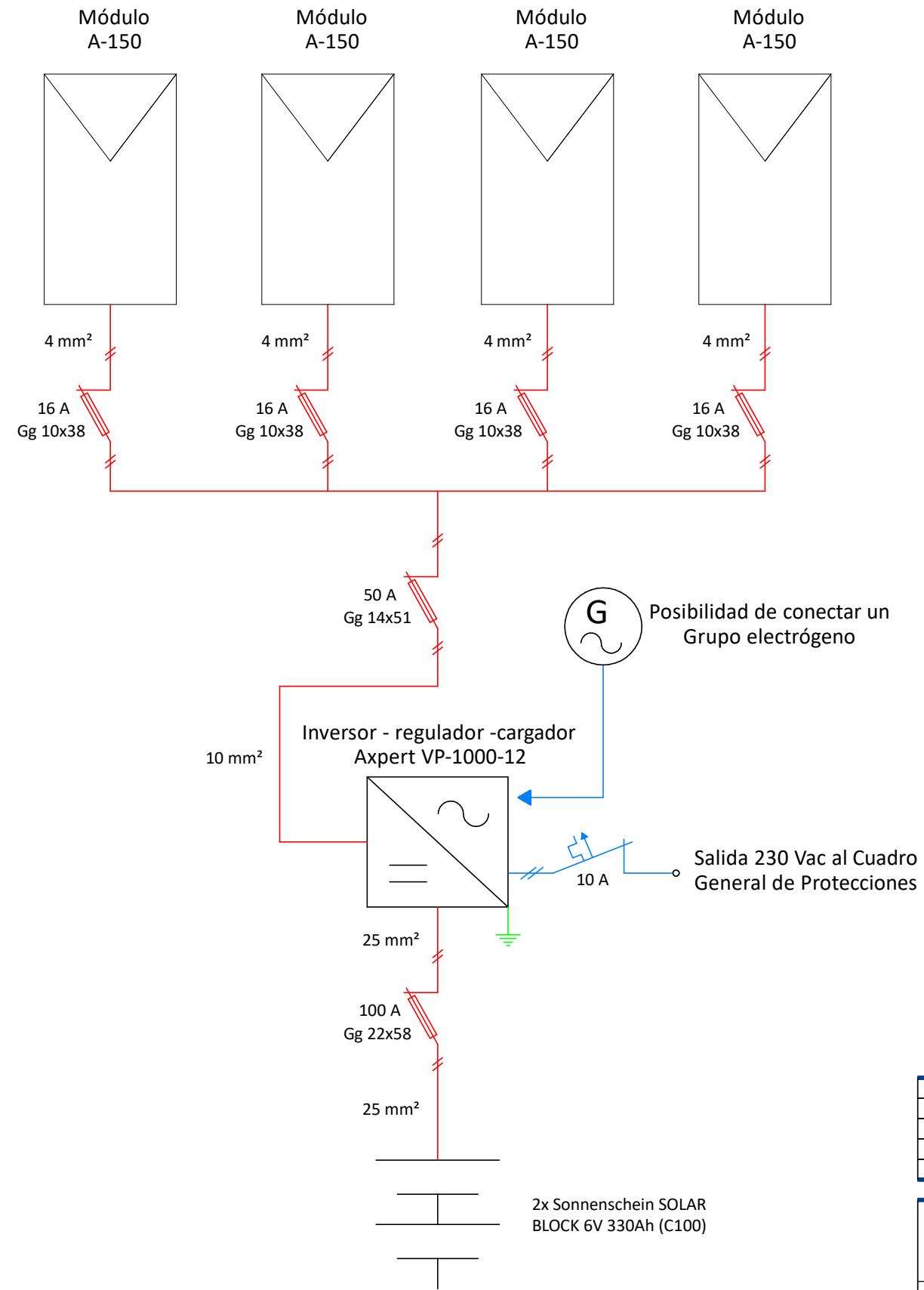



Kit Solar 1000 W 12 V 3000 Wh/día



REVISION	MODIFICACIONES	FECHA	REALIZADO POR:	VERIFICADO
--	--	06/03/2019	J.Gleure	--

		PROYECTO: --	Nº DE PROYECTO: --
CLIENTE: --			
SITUACION: --			
NOMBRE DEL PLANO: Kit Solar 1000 W 12 V 3000 Wh/día			Nº DE PLANO: --
FECHA: --			ESCALA: --