

GARANTIA

El equipo dispone de DOS AÑOS de garantía contra todo defecto de fabricación, incluyendo en este concepto las piezas y la mano de obra correspondiente. (Para una información más exhaustiva de los términos de la garantía, pueden consultar nuestra página web: www.atersa.com).

GUARANTEE

The TWO-YEARS warranty covers all manufacturing defects, parts and labour inclusive. (For more detailed information of the terms and conditions of the guarantee, consult our web page: www.atersa.com).

DISTRIBUIDOR
DISTRIBUTOR



APLICACIONES TECNICAS DE LA ENERGIA

(www.atersa.com)

ATERSA MADRID

C/ Embajadores, 187-3º
28045 Madrid - España
tel. +34 915 178 452
fax. +34 914 747 467

ATERSA VALENCIA

P.Industrial Juan carlos I
Avda. de la Foia, 14
46440 Almussafes
Valencia - España
tel. 902 545 111
fax. 902 545 355
e-mail: atersa@elecnor.com

Intl. Phone numbers
tel. +34 961 038 430
fax. +34 961 038 432

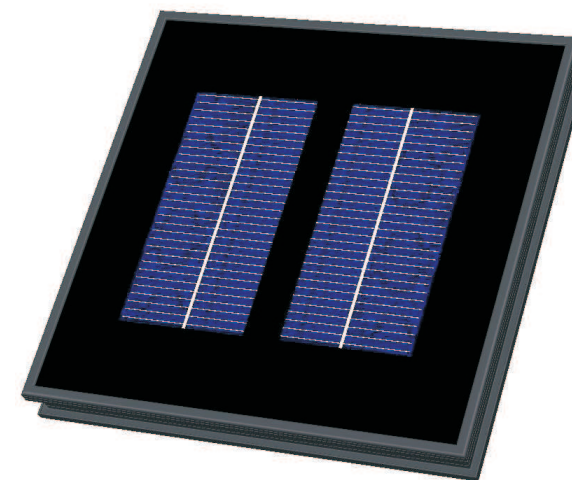
ATERSA ITALIA

Centro Direzionale Colleoni
Palazzo Liocorno - ingresso 1
Via Paracelso n. 2
20864 Agrate Brianza
(MB) - Italia
tel. +39 039 2262482
fax. +39 039 9160546

(www.atersa.com)



Fecha de edición: 10/06/04
Fecha última revisión: 21/03/14
Referencia: MU-CelCal-J



Célula Calibrada / Compensada
Compensada / Calibrated Cell



Sensores de Radiación



Radiation Sensors

INSTALACIÓN

Si la Célula Calibrada se utiliza para verificar el funcionamiento de una instalación, su ubicación es importante, ya que debe compartir las condiciones de sombreado y temperatura ambiente que tienen los módulos. En este caso se recomienda la instalación entre módulos de una serie a media o baja altura.

Los cables manguera utilizados, tendrán un diámetro exterior comprendido entre 4,5 a 10mm, siendo este el rango mínimo y máximo de ajuste admitido por el prensa, asegurando así la estanqueidad de la caja. El cable debe ser para exteriores, apantallado, de 1kV y protegido a los UV. La sección de cable admisible en las bornas esta entre 0.22 y 1,5mm².

Este equipo cumple con las normas de marcado CE respecto a la radiofrecuencia emitida e inmunidad. En sistemas de telecomunicaciones con frecuencias de emisión superiores a 230MHz consultar con nuestro departamento técnico.

CONFIGURACIÓN

La célula calibrada permite configurar sus salidas como:

- Dos salidas de señal de 65mV DC redundantes, independientes y eléctricamente aisladas (para detectar obstáculos de suciedad en el cristal). **Configuración 1.**
- Una salida de 100mV DC. **Configuración 2.**

SYSTEM

If the Calibrated Cell is used to verify the operation of a facility, its location is important because it must share the conditions of shading and temperature with the modules. In this case it is recommended to be installed between modules in a serie on low or medium height.

The cables used, have an exterior diameter between 4,5mm and 10mm, since this is the minimum and maximum adjustment range admitted by the cable glands, in order to ensure the box IP value. The cable must be for outdoor use, shielded, for 1kV and UV protected. The cable section admitted by the connection terminals is within the range of 0.22 and 1,5mm².

This device fulfills the CE mark norms regarding immunity and emitted radiofrequency. For telecommunication systems with emitted frequencies in the range above 230MHz please ask the technical department.

CONFIGURATION

The calibrated cell the following output configurations:

- Two 65mV DC redundant output signals, independents and electrically isolated (in order to find out dirtiness on the glass). **Configuration 1.**
- One 100mV DC output signal. **Configuration 2.**

CARACTERÍSTICAS

Las salidas de señal dependen única y exclusivamente de la radiación, ya que el equipo incorpora compensación de temperatura.

CARACTERÍSTICAS ELÉCTRICAS	Configuración 1	Configuración 2
Relación Tensión - Radiación	65 mVdc por salida = 1000W/m ²	100 mVdc = 1000W/m ²
Error Intrínseco de Medida	±0,1%	±0,2%
Error de Medida del Patrón de Referencia *	±2,0%	±2,0%
Impedancia Conectada a la Salida	≥ 10MΩms **	

NOTA: La relación Tensión-Radiación es lineal en el rango 0...1250W/m²
 * Patrón de referencia calibrado en el CIEMAT
 ** Salidas conectadas a dispositivos de impedancia de entrada de <10MΩms, consultar.

CARACTERÍSTICAS FÍSICAS	
Dimensiones (mm.)	266x266x35
Peso (aprox.)	1.60 Kg.

Especificaciones eléctricas medidas en STC.
 *NOTA: Los datos contenidos en esta documentación están sujetos a modificación sin previo aviso.

FEAUTURES

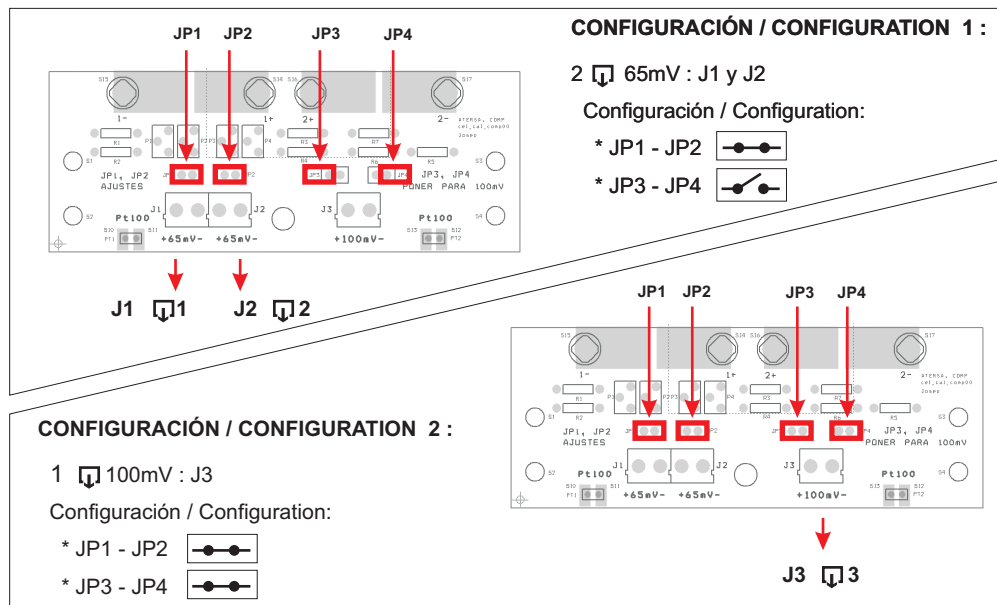
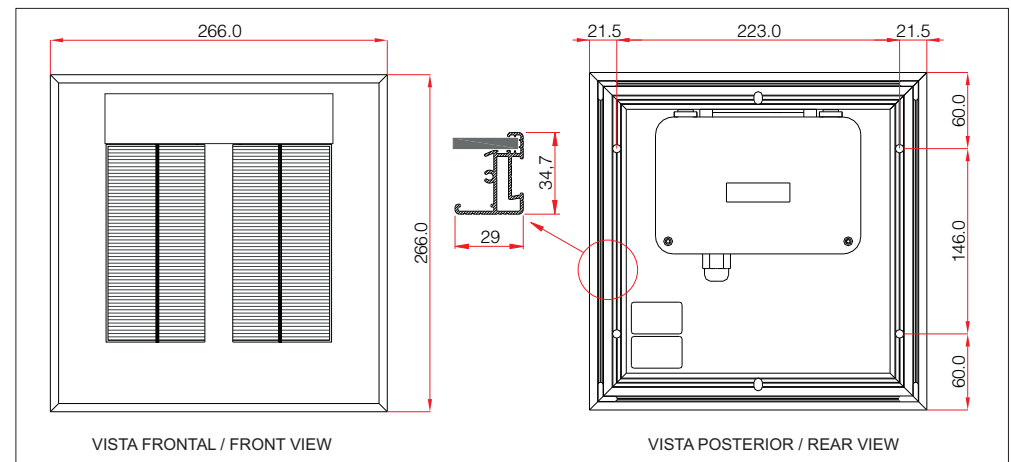
The output signals depends only on the radiation factor, because the device has temperature compensation.

ELECTRICAL FEATURES	Configuration 1	Configuration 2
Voltage - Radiation correspondence	65 mVdc per output = 1000W/m ²	100 mVdc = 1000W/m ²
Measurement Intrinsic Error	± 0,1%	±0,2%
Measurement Error of the Refence Pattern *	±2,0%	±2,0%
Impedance Connected to the Output	≥ 10MΩms **	

NOTA: The Radiation-Voltage relationship is linear in the range 0...1250W/m²
 * Reference pattern calibrated in CIEMAT Laboratory.
 ** Outputs connected to more than 10MΩms input impedance, ask the technical department.

PHYSICAL FEATURES	
Dimensions (mm.)	266x266x35
Weight (approx.)	1.60 Kg.

Electrical specifications at STC.
 *NOTE: The data included within this documentation might be changed without previous notifying.



MANTENIMIENTO

El equipo viene acompañado de un certificado de calibración. Es recomendable recalibrarlo en función del uso que se hace del mismo y de las condiciones en las que se encuentre.

Si se trabaja con el equipo todos los días, 1 vez al año sería suficiente. Si se trabaja de forma esporádica a lo largo del año, recalibrarlo 1 vez cada 2 ó 3 años sería suficiente.

Para más información consultar con el departamento comercial de Atersa.

MAINTENANCE

The equipment includes a calibration certification. It is recommended re-calibrate according to the use of device and its conditions.

If working with the equipment every day, one time per year would be enough; if working with the equipment sporadically throughout the year, recalibrate one time every 2 or 3 year would be enough.

(For more information, contact with Sales Department of Atersa).