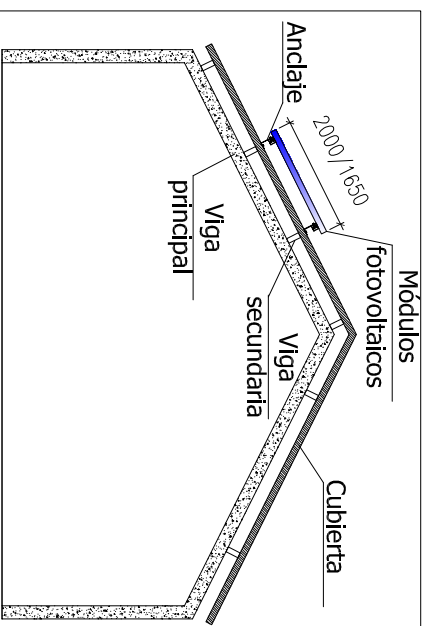
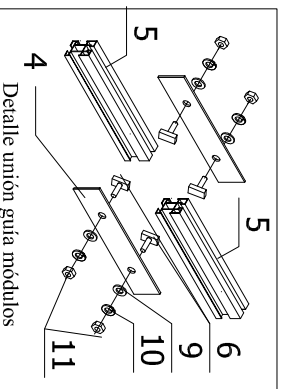
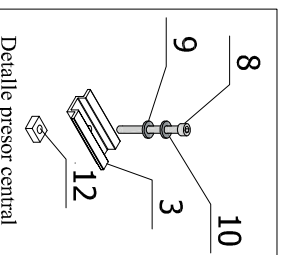
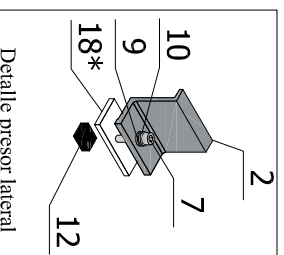
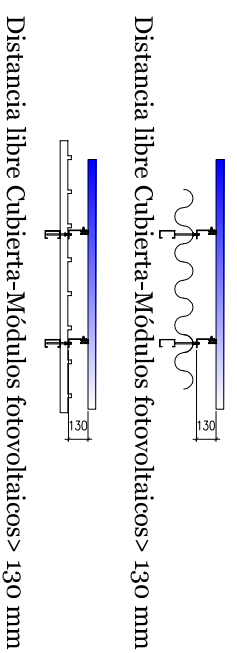
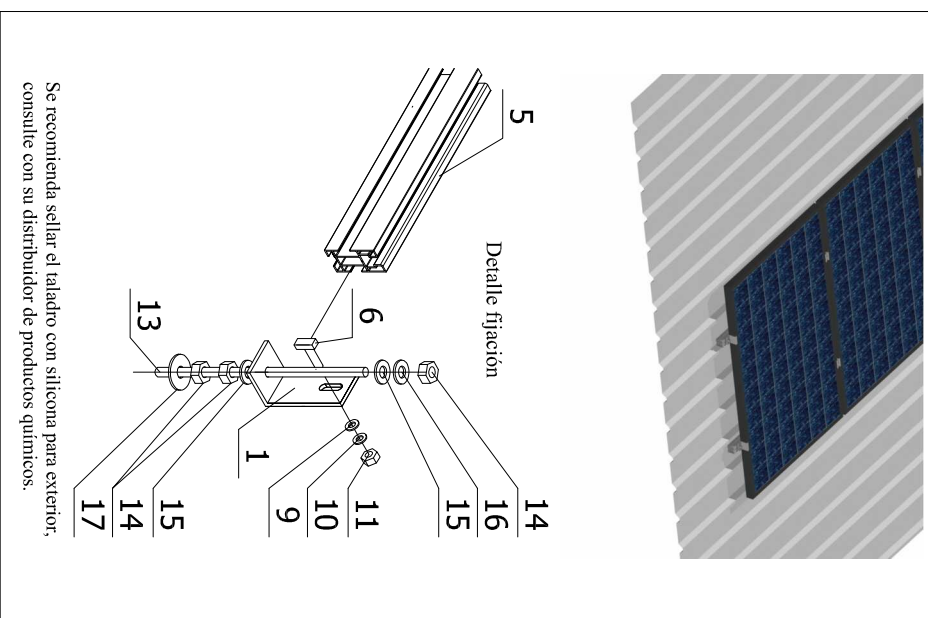
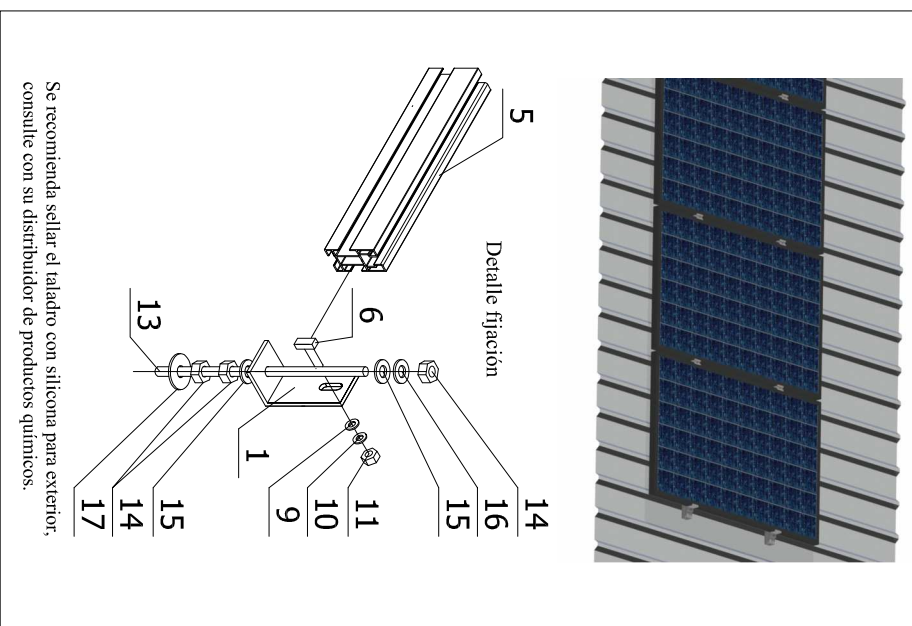
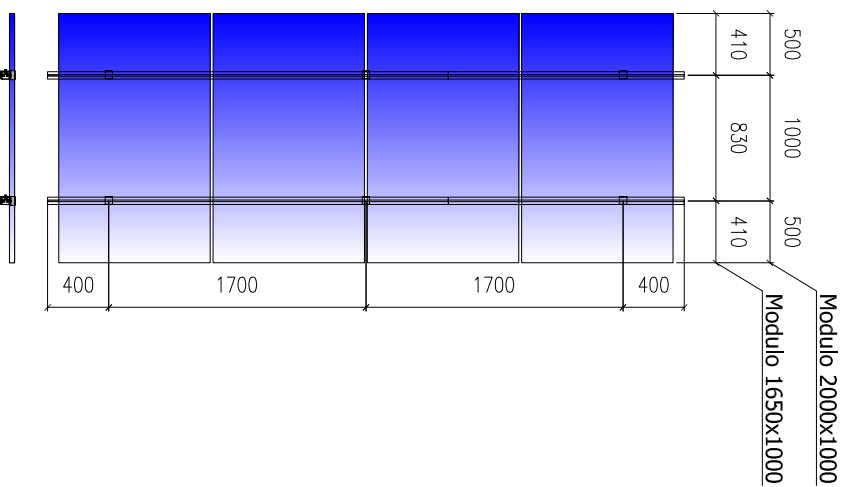
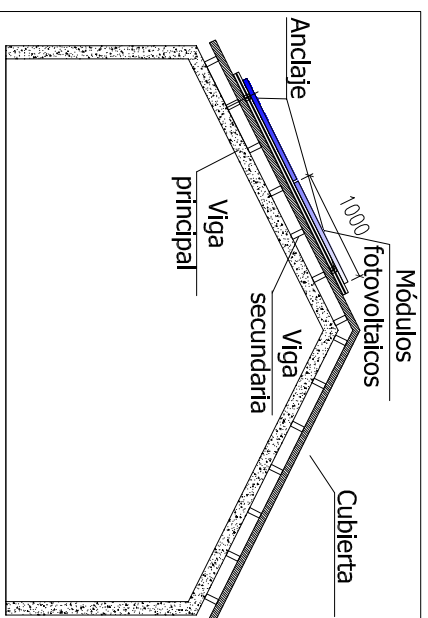


Montaje Modulo en Vertical



Montaje Modulo en horizontal



CARGAS Y CARACTERÍSTICAS TÉCNICAS

Peso propio paneles	114 N/m ²
Sobrecarga de uso	No está prevista ni para mantenimiento
Normativa de viento	Eurocódigo 1
V _{temp}	29 m/s
Categoría del terreno	III. Áreas con recubrimiento regular de vegetación o edificios u obstáculos aislados con separación máxima de 20 veces la altura del obstáculo (por ejemplo, pueblos, terreno suburbano, bosques)
Nieve	-
Carga de Nieve	200 N/m ²
MATERIALES	
Tornillería	Tornillería acero Inoxidable A2-70
Normativa tornillería	DIN/ISO 4759 - DIN/ISO 3269 - DIN/ISO 3506 - DIN/ISO 8992 - DIN 267
Par de Apriete	Tornillo M8 Allen 12 Nm
	Tornillo M8 Hexagonal 20 Nm
	Tornillo M10 Hexagonal 40 Nm
	Tornillo M6,3 Hexagonal 10 Nm
Aluminio	EN AW 6005A16
Normativa aluminio	Comp. Químicas: S/EN573-3 Características Mecánicas: S/EN755-2
Tolerancias:	U.N.E.-EN 755-9:2001

- Cláusulas:
- El Cliente de sunfer tiene que garantizar antes del montaje de la misma que la subestructura del tejado, así como la estática del edificio soportarán las cargas adicionales que se originarán.
 - Se deberán respetar todos las recomendaciones indicadas en los planos de montaje.
 - Se recomienda anular el soporte a la estructura de la cubierta.
 - Se debe comprobar que los puntos de anclaje para los módulos son compatibles con las especificaciones del fabricante.
 - Distribuir los módulos para que su colocación sea simétrica a lo largo del soporte y dejando los sobrantes en los extremos.
 - La varilla rosada no es autoalindante.
 - No se incluyen los tacs químicos o mecánicos de fijación.
 - Nos reservamos el derecho a realizar modificaciones en el producto en cualquier momento sin aviso previo si desde nuestro punto de vista son necesarias para la mejora de la calidad. Las ilustraciones pueden ser sólo ejemplos y, por tanto, la imagen que aparece puede diferir del producto suministrado.

Elemento	Detalle	Descripción	Longitud mm.	unidades
18		Suplemento	60	4
17		Arandela Junta M10	-	6
16		Grower M10	-	6
15		Arandela M10	-	12
14		Tuerca M10	-	18
13		Varilla Roscada M10	250	6
12		Tuerca cuadrada M8	-	10
11		Tuerca M8	-	14
10		Grower	-	24
9		Arandela M8	-	24
8		Tornillo Allen M8	s/panel	6
7		Tornillo Allen M8	25	4
6		Tornillo M8L20	20	14
5b		Guía Módulos	2100	2
5a		Guía Módulos	2100	2
4		Unión Guía Módulos	200	4
3		Presor Central	60	6
2		Presor Lateral	60	4
1		Fijación	50	6
		Nº módulos		4

Espesor módulo	Longitud Tornillo	Montaje presor lateral	Longitud Tornillo	Montaje presor central
37 mm	25 mm	Montaje sin arandela M8 (Pieza 9)	45 mm	Montaje sin arandela M8 (Pieza 9)
33 mm	25 mm	Montaje estándar. Longitud presor lateral 80 mm	90 mm	Montaje estándar
35 mm	25 mm	Montaje estándar	90 mm	Montaje estándar
38 mm	25 mm	Montaje sin arandela M8 (Pieza 9), y con suplemento (pieza 18)	50 mm	Montaje sin arandela M8 (Pieza 9)
40 mm	25 mm	Montaje estándar	55 mm	Montaje estándar
45 mm	25 mm	Montaje estándar	60 mm	Montaje estándar
50 mm	25 mm	Montaje estándar	65 mm	Montaje estándar

Medida Módulo

